

# ПАСПОРТ

V1-I0-70591-04L41-6515040

Светодиодный светильник VARTON  
прожектор FL-Pro 80° 150 Вт 4000 К RAL7045  
муар



## 1. Основные сведения

Прожектор на поворотной скобе из литого алюминия с закаленным стеклом. Применяется для освещения складов, выставочных площадок, строительных площадок, подсветки архитектурных элементов зданий, парковок, заливающей подсветки.

Изготовитель: ООО ТПК «Вартон».

Адрес изготовителя: 121354, Россия, город Москва, улица Дорогобужская, дом 14, строение 6, help@varton.ru.

Адрес места осуществления деятельности по изготовлению продукции: 301831, Россия, Тульская область, Богородицкий район, город Богородицк, улица 30 лет Победы, дом 1а.

Соответствие: ТР ТС 004/2011, ТР ТС 020/2011, ТР ТС 037/2016

Технические условия: ТУ 27.40.33-026-29497914-2020

## 2. Технические данные

|   |                            |
|---|----------------------------|
| Потребляемая мощность, Вт                               | 150                        |
| Коррелированная цветовая температура, К                 | 4000                       |
| Световой поток, лм                                      | 21 200                     |
| Световая отдача, лм/Вт                                  | 141                        |
| Тип источника света                                     | Светодиод. (LED) несменная |
| Индекс цветопередачи (Ra)                               | 70-79                      |
| Коэффициент пульсации светового потока, не более, %     | 5                          |
| Номинальное напряжение, В                               | 220...230                  |
| Номинальная частота, Гц                                 | 50                         |
| Диапазон напряжения питания переменного тока, В         | 100...305                  |
| Диапазон напряжения питания постоянного тока, В         | 145...430                  |
| Класс защиты от поражения электрическим током           | I                          |
| Коэффициент мощности                                    | 0,95                       |
| Амплитуда пускового тока                                | 65                         |
| Длительность пускового тока                             | 680                        |
| Степень защиты (IP)                                     | IP66                       |
| Степень защиты от внешних механических воздействий (IK) | IK08                       |
| Класс светораспределения                                | П                          |
| Тип кривой силы света                                   | Г                          |
| КСС   | 80°                        |
| Климатическое исполнение и категория размещения         | УХЛ1                       |
| Нормируемая рабочая температура окружающего воздуха, °С | -40...45                   |
| Материал корпуса  | Алюминий                   |
| Цвет корпуса  | Серый                      |
| Масса нетто, кг   | 6,9                        |
| Габаритные размеры, мм                                  | 507 × 339 × 95             |

## 3. Комплектность

Светильник — 1 шт.

Информационный лист — 1 шт.

Упаковка — 1 шт.

## 4. Указания по монтажу и эксплуатации

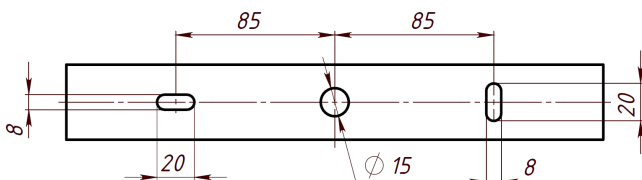


Рис.1

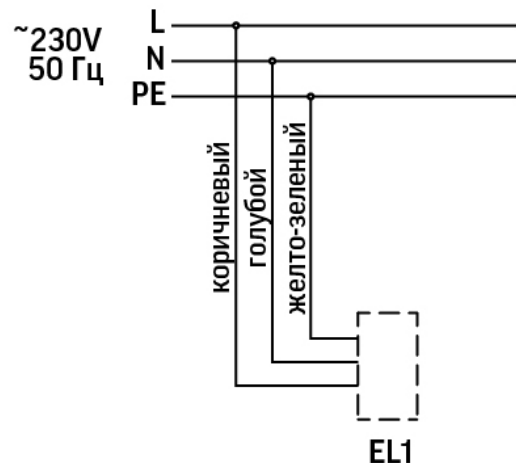


Рис.2

**ВНИМАНИЕ!** Запрещается устанавливать светильник на улице оптической частью вверх.

- Установить необходимый угол поворота светильника:

ослабить фиксирующий винт;  
повернуть скобу на нужный угол;  
затянуть фиксирующий винт.

- Установить светильник на монтажную поверхность, закрепить его винтами через монтажные отверстия скобы. Размер и положение отверстий приведено на рис. 1.

- При размещении светильника следует учитывать ориентацию светового пятна относительно светильника в соответствии с рисунком (только для моделей светильников со специальным типом кривой силы света).

- Подключить светильник к сети 230 В, используя трехжильный кабель выведенный из светильника, коричневый провод – фаза, голубой провод – ноль, желто-зеленый – земля.

## **5. Условия хранения и транспортирования**

Условия транспортирования: любым видом транспорта при условии защиты упаковки от механических воздействий и атмосферных осадков. Хранить в упаковке в закрытых сухих помещениях. При хранении светильников с аварийным питанием рекомендуется заряжать аккумуляторную батарею не реже одного раза в 6 месяцев.

## **6. Ресурс, срок службы, гарантии изготовителя**

Ресурс работы светодиодного модуля: 100 000 ч.

Срок службы: 96 мес.

Гарантийный срок: 60 месяцев с даты продажи или поставки, но не более 64 месяцев с даты выпуска. Производитель гарантирует, что в течение гарантийного срока световой поток сохранится на уровне не ниже 70% от номинального значения, а цветовая температура не выйдет из диапазона допустимых отклонений, приведенных в ГОСТ 34819-2021.

## **7. Требования безопасности**

Запрещаются любые работы со светильником при подключённом напряжении; эксплуатация светильника I класса защиты без подключения к защитному заземлению; эксплуатация светильника с механическими повреждениями.

Работы по монтажу производить специалисту не ниже II квалификационной группы по электробезопасности.

## **8. Сведения об утилизации**

Специальных условий и разрешений для утилизации не требует.

## **9. Свидетельство о приемке**

Светильник изготовлен в соответствии с техническими условиями и признан годным к эксплуатации.